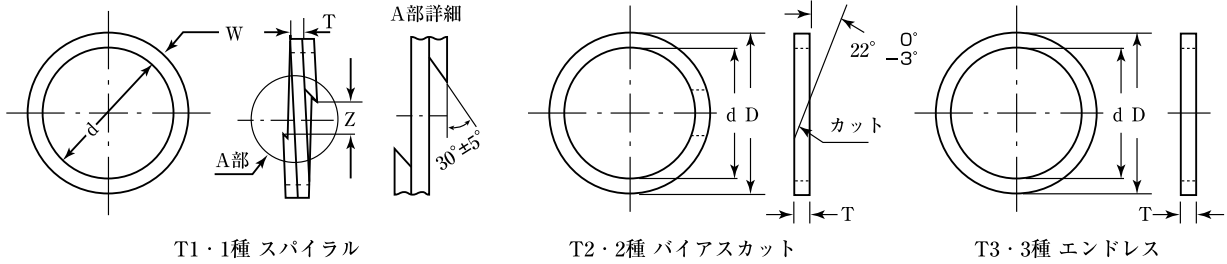


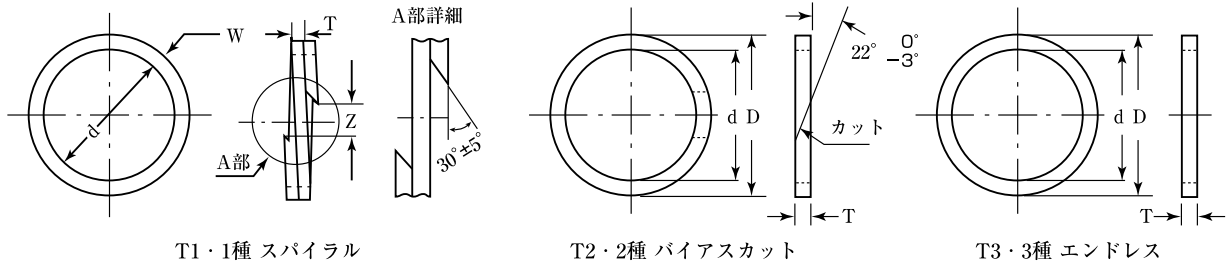
●JIS B2407-P (OリングJIS B2401-P) ●



(注) スキマZは $d - \overset{0}{-0.05}$ の軸に装着したときの値とする (注) バイアスカットはエンドレスにカットを行なったものである

バックアップリング 呼び番号	T1 (スパイラル)					T2・T3 (バイアス・エンドレス)		
	d		D	W	T	Z	d	T
P 3	3		6				3	
4	4		7				4	
5	5		8				5	
6	6	+0.15	9	+0	1.5	0.7	6	1.25
7	7	-0	10	-0.15		1.2	7	
8	8		11				8	
9	9		12				9	
10	10		13				10	
P 10A	10		14				10	
11	11		15				11	
11.2	11.2		15.2				11.2	
12	12		16				12	
12.5	12.5		16.5				12.5	
14	14	+0.15	18	+0	2.0	0.7	14	1.25
15	15	-0	19	-0.15		1.4	15	
16	16		20				16	
18	18		22				18	
20	20		24				20	
21	21		25				21	
22	22		26				22	
P 22A	22		28				22	
22.4	22.4		28.4				22.4	
24	24		30				24	
25	25		31				25	
25.5	25.5		31.5				25.5	
26	26		32				26	
28	28		34				28	
29	29		35				29	
29.5	29.5		35.5				29.5	
30	30		36				30	
31	31		37				31	
31.5	31.5		37.5				31.5	
32	32	+0.20	38	+0	3.0	0.7	32	1.25
34	34	-0	40	-0.20		2.5	34	
35	35		41				35	
35.5	35.5		41.5				35.5	
36	36		42				36	
38	38		44				38	
39	39		45				39	
40	40		46				40	
42	42		48				42	
44	44		50				44	
45	45		51				45	
46	46		52				46	

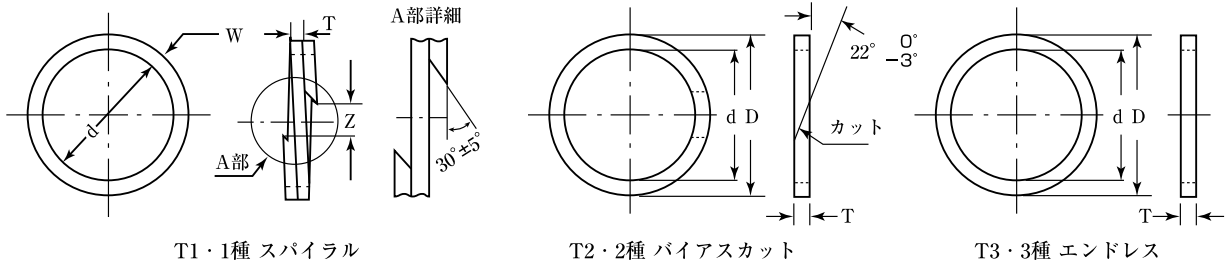
● JIS B2407-P ●



(注) スキマZは $d -0.05^0$ の軸に装着したときの値とする (注) バイアスカットはエンドレスにカットを行なったものである

バックアップリング 呼び番号	T1 (スパイラル)						T2・T3 (バイアス・エンドレス)		
	d		D		W	T	Z	d	T
P 48	48		54					48	
49	49	+0.20	55	+0	3.0	0.7	2.5	49	1.25
50	50	-0	56	-0.20				50	
P 48A	48		58					48	
P 50A	50		60					50	
53	53		63					53	
55	55		65					55	
56	56		66					56	
60	60		70					60	
63	63		73					63	
65	65		75					65	
67	67		77					67	
70	70		80					70	
71	71		81					71	
75	75		85					75	
80	80		90					80	
85	85		95					85	
90	90	+0.25	100	+0	5.0	0.9	4.5	90	1.9
95	95	-0	105	-0.25				95	
100	100		110					100	
102	102		112					102	
105	105		115					105	
110	110		120					110	
112	112		122					112	
115	115		125					115	
120	120		130					120	
125	125		135					125	
130	130		140					130	
132	132		142					132	
135	135		145					135	
140	140		150					140	
145	145		155					145	
150	150		160					150	
P 150A	150		165					150	
155	155		170					155	
160	160		175					160	
165	165		180					165	
170	170		185					170	
175	175		190					175	
180	180		195					180	
185	185	+0.30	200	+0	7.5	1.4	6.0	185	2.75
190	190	-0	205	-0.30				190	
195	195		210					195	
200	200		215					200	
205	205		220					205	
209	209		224					209	
210	210		225					210	
215	215		230					215	

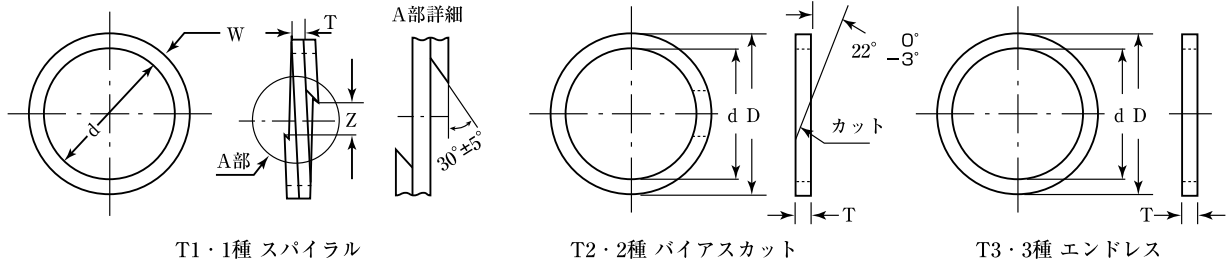
● JIS B2407-P ●



(注) スキマZは $d_{-0.05}^0$ の軸に装着したときの値とする (注) バイアスカットはエンドレスにカットを行なったものである

バックアップリング 呼び番号	T1 (スパイラル)						T2・T3 (バイアス・エンドレス)	
	d		D	W	T	Z	d	T
P 220	220		235				220	
225	225		240				225	
230	230		245				230	
235	235		250				235	
240	240		255				240	
245	245		260				245	
250	250		265				250	
255	255		270				255	
260	260		275				260	
265	265		280				265	
270	270		285				270	
275	275		290				275	
280	280	+0.30	295	+0	7.5	1.4	280	2.75
285	285	-0	300	-0.30		6.0	285	
290	290		305				290	
295	295		310				295	
300	300		315				300	
315	315		330				315	
320	320		335				320	
335	335		350				335	
340	340		355				340	
355	355		370				355	
360	360		375				360	
375	375		390				375	
385	385		400				385	
400	400		415				400	

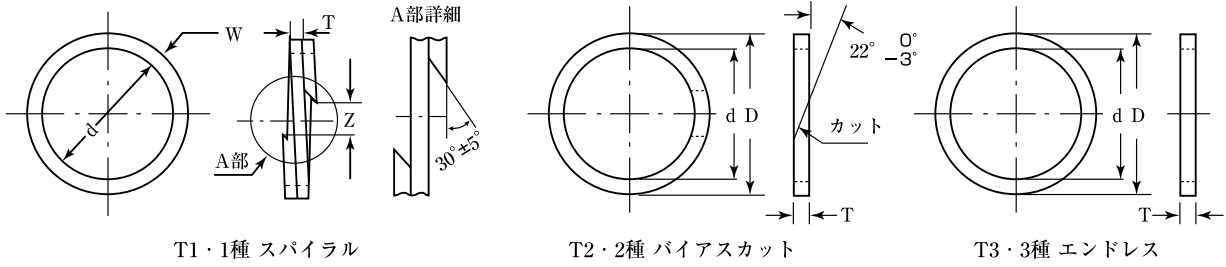
●JIS B2407-G (OリングJIS B2401-G) ●



(注) スキマZは $d_{-0.05}^0$ の軸に装着したときの値とする (注) バイアスカットはエンドレスにカットを行なったものである

バックアップリング 呼び番号	T1 (スパイラル)						T2・T3 (バイアス・エンドレス)	
	d		D	W	T	Z	d	T
G 25	25		30				25	
30	30		35				30	
35	35	+0.20	40	+0			35	
40	40	-0	45	-0.20			40	
45	45		50				45	
50	50		55				50	
55	55		60				55	
60	60		65				60	
65	65		70				65	
70	70		75				70	
75	75		80				75	
80	80		85				80	
85	85		90				85	
90	90		95	2.50	0.7	4.5	90	1.25
95	95		100				95	
100	100		105				100	
105	105	+0.25	110	+0			105	
110	110	-0	115	-0.25			110	
115	115		120				115	
120	120		125				120	
125	125		130				125	
130	130		135				130	
135	135		140				135	
140	140		145				140	
145	145		150				145	
G 150	150		160				150	
155	155		165				155	
160	160		170				160	
165	165		175				165	
170	170		180				170	
175	175		185				175	
180	180		190				180	
185	185		195				185	
190	190		200				190	
195	195		205				195	
200	200	+0.30	210	+0	5.00	0.9	200	1.90
210	210	-0	220	-0.30		6.0	210	
220	220		230				220	
230	230		240				230	
240	240		250				240	
250	250		260				250	
260	260		270				260	
270	270		280				270	
280	280		290				280	
290	290		300				290	
300	300		310				300	

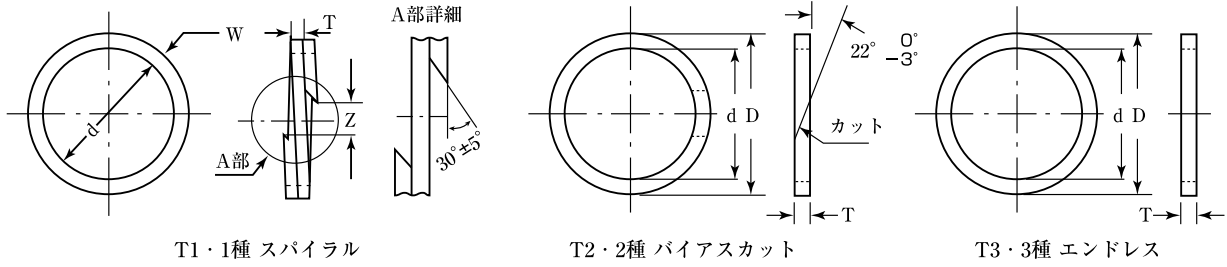
●AN6227 (OリングAN6227・旧JIS W1516) ●



(注) スキマZは $d - \underset{-0.05}{0}$ の軸に装着したときの値とする (注) バイアスカットはエンドレスにカットを行なったものである

バックアップリング 呼び番号	T1 (スパイラル)				T2・T3 (バイアス・エンドレス)		
	d	W	T	Z	d $\begin{smallmatrix} +0.14 \\ -0.01 \end{smallmatrix}$	D $\begin{smallmatrix} +0.01 \\ -0.14 \end{smallmatrix}$	T
1	3.18				3.12	5.97	
2	3.96				3.91	6.76	
3	4.78	1.38		0.82	4.70	7.54	
4	5.56	∩		∩	5.51	8.36	
5	6.35	1.42		1.57	6.30	9.14	
6	7.92				7.87	10.72	
7	9.52				9.47	12.32	
8	9.52				9.47	14.00	
9	11.13				11.05	15.57	
10	12.70	2.21		0.82	12.65	17.17	
11	14.27	∩		∩	14.22	18.75	
12	15.88	2.26		1.98	15.82	20.35	
13	17.48				17.40	21.92	
14	19.05		0.64		19.00	23.52	1.15
			∩				∩
15	19.05		0.73		19.00	25.17	1.35
16	20.62				20.57	26.75	
17	22.22				22.17	28.35	
18	23.83				23.75	29.92	
19	25.40				25.35	31.52	
20	26.97	3.05		1.20	26.92	33.10	
21	28.58	∩		∩	28.52	34.70	
22	30.18	3.09		2.36	30.10	36.27	
23	31.75				31.70	37.87	
24	33.32				33.27	39.45	
25	34.92				34.87	41.05	
26	36.53				36.45	42.62	
27	38.10				38.05	44.22	
28	38.10				38.05	47.50	
29	41.28				41.22	50.67	
30	44.45				44.40	53.85	
31	47.62				47.57	57.02	
32	50.80				50.75	60.20	
33	53.98				53.92	63.37	
34	57.15	4.68	0.79	1.58	57.10	66.55	1.65
35	60.32	∩	∩	∩	60.27	69.72	∩
36	63.50	4.72		4.47	63.45	72.90	1.90
37	66.68		0.91		66.62	76.07	
38	69.85				69.80	79.25	
39	73.02				72.97	82.42	
40	76.20				76.12	85.57	
41	79.38				79.30	88.75	
42	82.55			2.37	82.47	91.92	
43	85.72			∩	∩	∩	
				6.35	85.65	95.10	

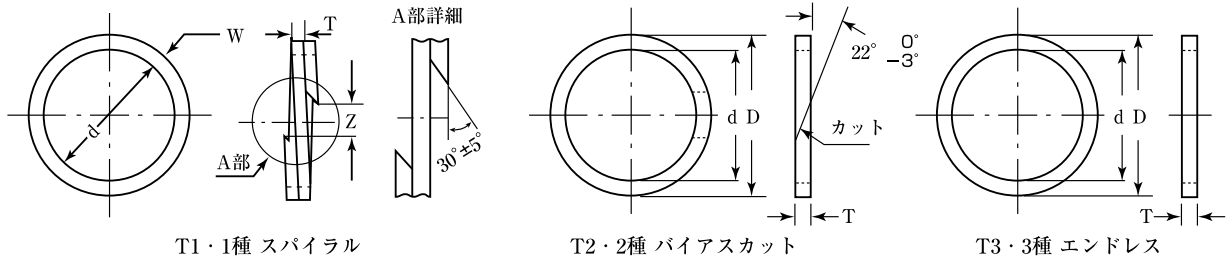
●AN6227 (Oリング旧JIS W1516P) ●



(注) スキマZはd⁰_{-0.05}の軸に装着したときの値とする (注) バイアスカットはエンドレスにカットを行なったものである

バックアップリング 呼び番号	T1 (スパイラル)				T2・T3 (バイアス・エンドレス)		
	d	W	T	Z	d ^{+0.14} _{-0.01}	D ^{+0.01} _{-0.14}	T
44	88.90				88.82	98.27	
45	92.08				92.00	101.45	
46	95.25				95.17	104.62	
47	98.42	4.68	0.79	2.37	98.35	107.80	1.65
48	101.60	∫	∫	∫	101.52	110.97	∫
49	104.74	4.72	0.91	6.35	104.70	114.15	1.90
50	107.95				107.87	117.32	
51	111.12				111.05	120.50	
52	114.30				114.22	123.67	
53	117.48				117.40	129.51	
54	120.65				120.57	132.69	
55	123.82				123.75	135.86	
56	127.00				126.92	139.04	
57	130.18				130.10	142.21	
58	133.35				133.27	145.39	
59	136.52				136.45	148.56	
60	139.70				139.62	151.74	
61	142.88				142.80	154.91	
62	146.05				145.97	158.09	
63	149.22				149.15	161.26	
64	152.40				152.32	164.44	
65	158.75				158.67	170.79	
66	165.10				165.02	177.14	
67	171.45				171.37	183.49	
68	177.80				177.72	189.84	
69	184.15	6.02	1.17	4.78	184.07	196.19	2.50
70	190.50	∫	∫	∫	190.42	202.54	∫
71	196.85	6.07	1.32	7.92	196.77	208.89	2.80
72	203.20				203.12	215.24	
73	215.90				215.82	227.94	
74	228.60				228.52	240.64	
75	241.30				241.22	253.34	
76	254.00				253.92	266.04	
77	266.70				266.62	278.74	
78	279.40				279.32	291.44	
79	292.10				292.02	304.14	
80	304.80				304.72	316.84	
81	317.50				317.42	329.54	
82	330.20				330.12	342.24	
83	342.90				342.82	354.94	
84	355.60				355.52	367.64	
85	368.30				368.22	380.34	
86	381.00				380.92	393.04	
87	393.70				393.92	405.74	
88	114.30				114.22	126.34	

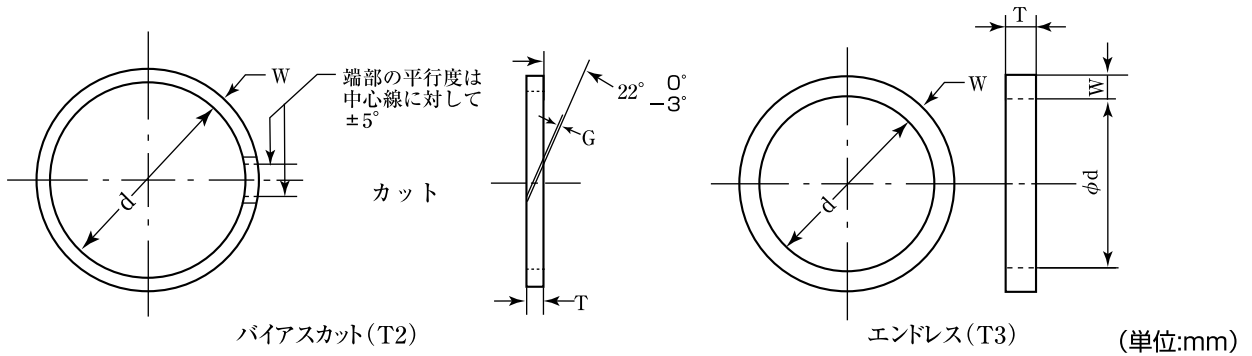
●AN6230 (Oリング旧JIS W1517) ●



(注) スキマZはd⁰/_{-0.05}の軸に装着したときの値とする (注) バイアスカットはエンドレスにカットを行なったものである

バックアップリング 呼び番号	T1 (スパイラル)				T2・T3 (バイアス・エンドレス)		
	d	W	T	Z	d ^{+0.14} / _{-0.01}	D ^{+0.01} / _{-0.14}	T
1	41.28				41.28	47.45	
2	44.45				44.45	50.62	
3	47.62				47.62	53.80	
4	50.80				50.80	56.97	
5	53.98				53.98	60.15	
6	57.15				57.15	63.32	
7	60.32				60.32	66.50	
8	63.50				63.50	69.67	
9	66.68				66.68	72.85	
10	69.85				69.85	76.02	
11	73.02				73.02	79.20	
12	76.20				76.20	82.37	
13	79.38				79.38	85.55	
14	82.55				82.55	88.72	
15	85.72				85.72	91.90	
16	88.90				88.90	95.07	
17	92.08				92.08	98.25	
18	95.25				95.25	101.42	
19	98.42				98.42	104.60	
20	101.60				101.60	107.77	
21	104.78				104.78	110.95	
22	107.95				107.95	114.12	
23	111.12				111.12	117.30	
24	114.30				114.30	120.47	
25	117.48				117.48	123.65	
26	120.65	3.02	0.64	2.36	120.65	126.82	1.15
27	123.82	∩	∩	∩	123.82	129.99	∩
28	127.00	3.07	0.73	6.35	127.00	133.17	1.35
29	130.17				130.17	136.34	
30	133.35				133.35	139.52	
31	136.52				136.52	142.69	
32	139.70				139.70	145.87	
33	142.87				142.87	149.04	
34	146.05				146.05	152.22	
35	149.22				149.22	155.39	
36	152.40				152.40	158.57	
37	158.75				158.75	164.92	
38	165.10				165.10	171.27	
39	171.45				171.45	177.62	
40	177.80				177.80	183.97	
41	184.15				184.15	190.32	
42	190.50				190.50	196.67	
43	196.85				196.85	203.02	
44	203.20				203.20	209.37	
45	209.55				209.55	215.72	
46	215.90				215.90	222.07	
47	222.25				222.25	228.42	
48	228.60				228.60	234.77	
49	234.95				234.95	241.12	
50	241.30				241.30	247.47	
51	247.65				247.65	253.82	
52	254.00				254.00	260.17	

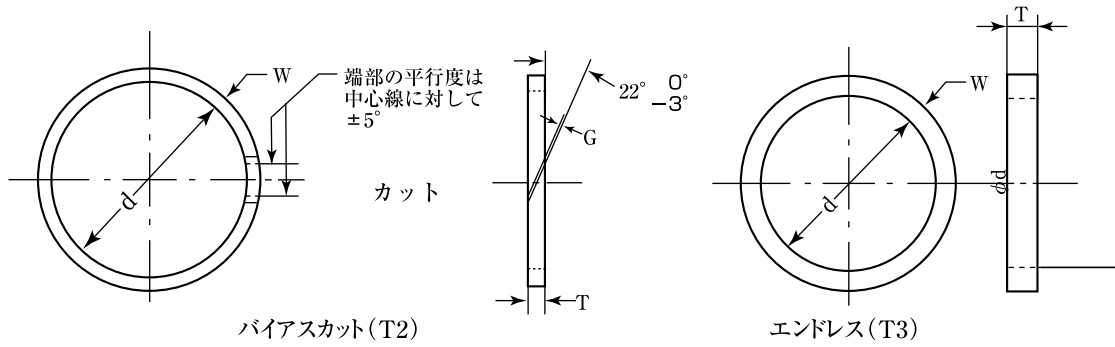
●MS28774 (旧ARP568.0リングMS28775用) ●



MS28774 呼び番号	T2・T3 (バイアス・エンドレス)				
	d	W	T	G	
004	2.77				
005	3.15				
006	3.56				
007	4.34				
008	5.13				
009	5.94				
010	6.73				
011	8.31				
012	9.91				
013	11.56				
014	13.16				
015	14.73		1.32	1.15	0
016	16.33	±0.02	∩	∩	∩
017	17.91		1.37	1.32	0.12
018	19.51				
019	21.08				
020	22.81				
021	24.38				
022	25.98				
023	27.56				
024	29.16				
025	30.73				
026	32.33				
027	33.91				
028	35.51				
110	9.91				
111	11.48				
112	13.08				
113	14.66				
114	16.26				
115	17.83				
116	19.43				
117	21.13				
118	22.73				
119	24.31		2.16	1.15	0
120	25.91	±0.02	∩	∩	∩
121	27.48		2.20	1.32	0.15
122	29.08				
123	30.66				
124	32.26				
125	33.83				
126	35.48				
127	37.06				
128	38.66				
129	40.23				
130	41.83				

MS28774 呼び番号	T2・T3 (バイアス・エンドレス)			
	d	W	T	G
131	43.41			
132	45.01			
133	46.58			
134	48.18			0
135	49.76	±0.02		∩
136	51.36			0.15
137	52.93			
138	54.53		2.16	1.15
139	56.11		∩	∩
140	57.35		2.20	1.32
141	58.93			
142	60.53			
143	62.10			
144	63.70	±0.05		
145	65.28			
146	66.88			
147	68.45			
148	70.05			
149	71.63			
210	19.46			
211	21.03			
212	22.63			
213	24.21			
214	25.81			
215	27.38			0
216	28.98			∩
217	30.56			0.15
218	32.16			
219	33.88			
220	35.48	±0.02		
221	37.06		3.00	1.15
222	38.66		∩	∩
223	41.83		3.04	1.32
224	45.01			
225	48.18			0
226	51.36			∩
227	54.53			0.17
228	57.71			
229	60.88			
230	64.06			
231	66.83			
232	70.00			
233	73.18			
234	76.35	±0.05		
235	79.53			
236	82.70			

●MS28774 (旧ARP568.OリングMS28775用) ●

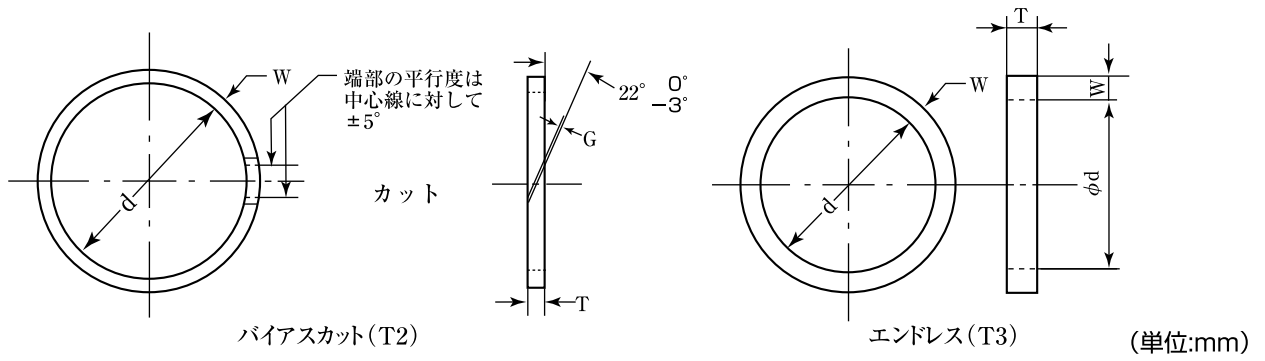


(単位:mm)

MS28774 呼び番号				
	d	W	T	G
237	85.88	3.00	1.15	エンドレス
238	89.05			
239	92.23			
240	95.40			
241	98.58			
242	101.75			
243	104.93	3.04	1.32	エンドレス
244	108.10			
245	111.28			
246	114.45			
247	117.63			
325	38.43	4.63	1.66	0
326	41.61			
327	44.78			
328	47.96			
329	51.13			
330	54.31			
331	57.61			
332	60.78			
333	63.96			
334	67.13			
335	70.31			
336	73.48			
337	76.66			
338	79.83			
339	83.13			
340	86.31			
341	89.48			
342	92.66			
343	95.83			
344	99.01			
345	102.31			
346	105.49			
347	108.66			
348	111.84			
349	115.01			

MS28774 呼び番号							
	d	W	T	G			
425	115.60	5.97	2.54	0			
426	118.77						
427	121.95						
428	125.12						
429	128.30						
430	131.47						
431	134.65						
432	137.82						
433	141.00						
434	144.17						
435	147.35				±0.02		0.20
436	150.52						
437	153.70						
438	159.36				6.01	2.79	エンドレス
439	165.71						
440	172.06						
441	178.41						
442	184.76						
443	191.11						
444	197.46						
445	203.81						
446	216.51						
447	229.21						
448	241.91						
449	254.61						
450	267.31	±0.10		エンドレス			
451	280.01						
452	292.71						
453	305.41						
454	318.11						
455	330.81						
456	343.51						
457	356.21						
458	368.91						
459	381.61						
460	394.31						

●MS28773●



MS28773 呼び番号	T2 (バイアス)			
	d	W ± 0.025	T ± 0.025	G
02	6.25	2.84	1.42	0 s 0.15
03	7.85			
04	9.14			
05	10.74	3.07	1.55	
06	12.14			
08	16.66			
10	19.53	4.29	1.85	
12	23.90			
16	30.25			
20	38.18			
24	44.50			
28	54.03			
32	60.38			